

Modus



KRUŽÍK



POHONY PRO OTOČNÉ BRÁNY



UPOZORNĚNÍ

Před instalací produktu se ujistěte, že jsou dodrženy bezpečnostní podmínky dle platných zákonů a předpisů.

Používejte osobní bezpečnostní pomůcky a na pohyblivé části vrat umístěte varovné nápisy.

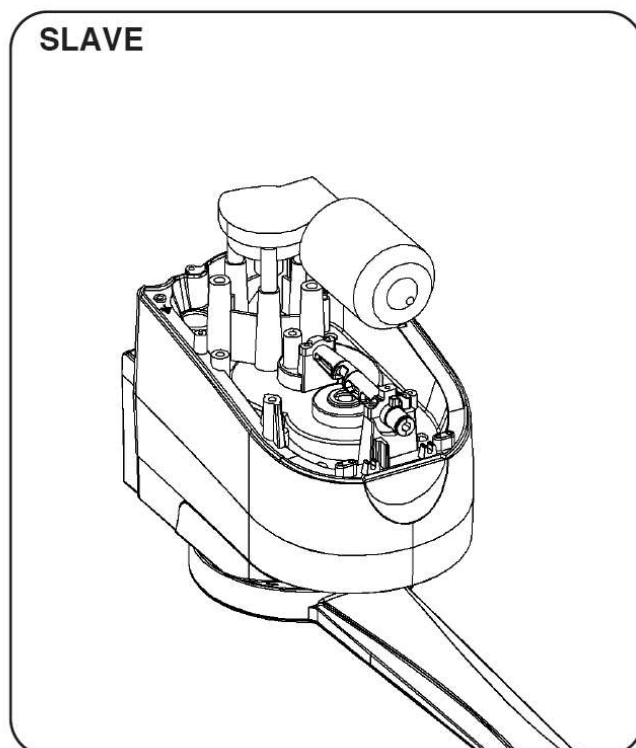
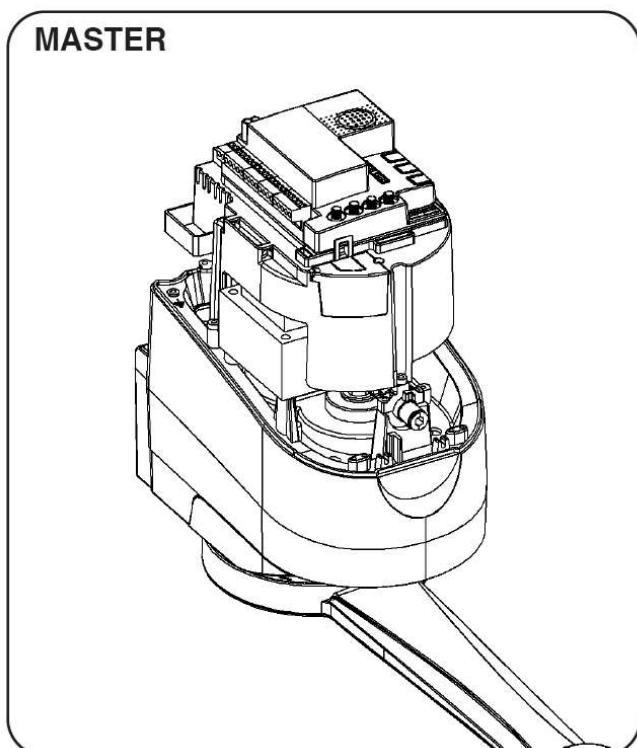
Nesplnění níže uvedených pokynů zprošťuje firmu Antonioli Mario & Comp., držitele značky KING gates, jakékoli odpovědnosti za škody způsobené na zdraví lidí či majetku.

- Zkontrolujte neporušenost a celistvost balení produktu při jeho rozbalování.
- V případě nesprávného fungování pohon okamžitě vypněte, odpojte přívod elektřiny a vrata obsluhujte manuálně dokud problém není nalezen a odstraněn.
- Produkt ani žádnou jeho část nijak neupravujte.
- Pouze oprávněné a kvalifikované osoby mohou produkt rozmontovat a opravovat.
- Žádná část automatického systému by neměla být v blízkosti zdroje nadměrného tepla ani v kontaktu s kapalinami.
- Používejte pouze odpovídající elektrické kabely.
- Používejte pouze příslušenství společnosti KING gates, docílíte optimálního fungování automatizace.
- Při likvidaci odpadů dodržujte místní nařízení.
- Instalace, odzkoušení a uvedení do provozu musí proběhnout podle platných místních předpisů.

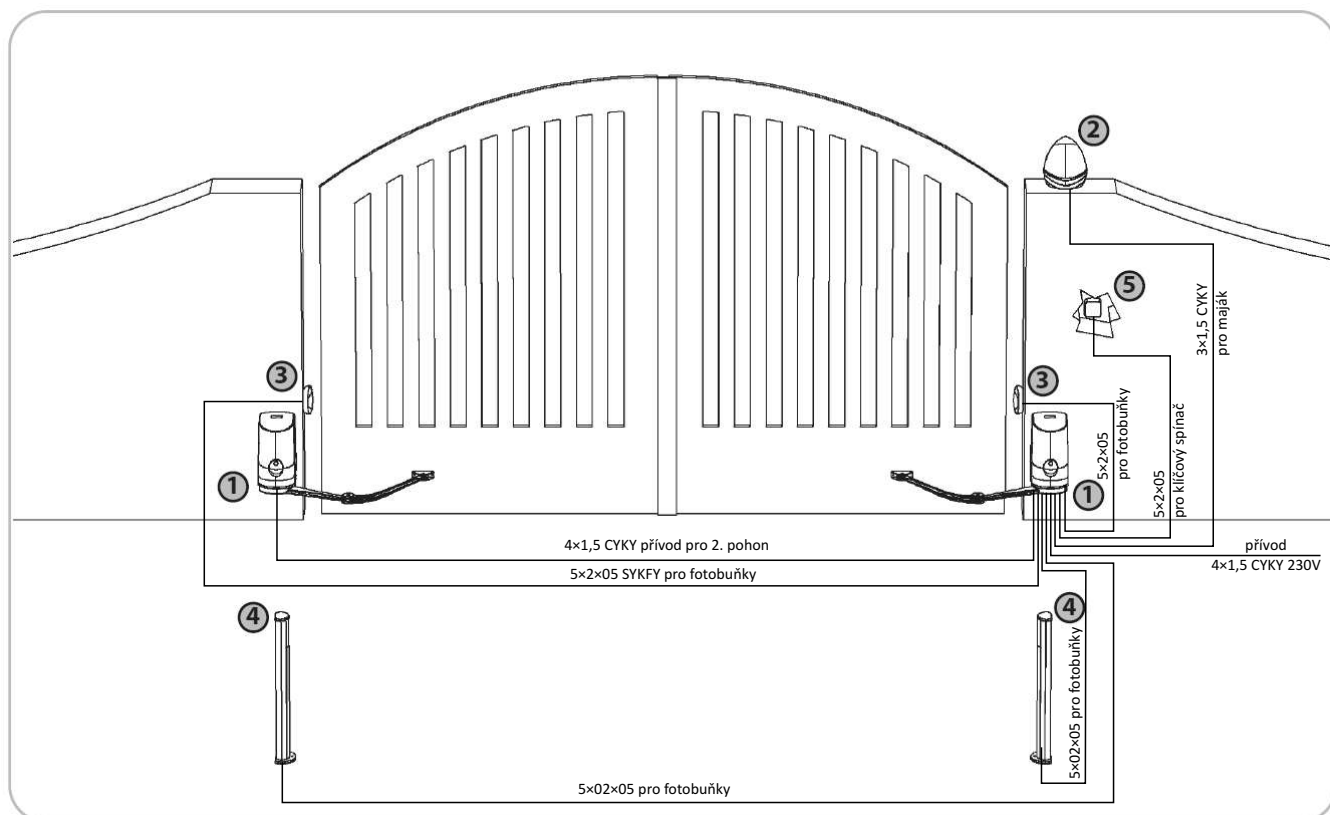
TECHNICKÉ ÚDAJE

| | Modus 280 | Modus 420 |
|-------------------------------------|---------------|---------------|
| Napájení (V, AC, 50Hz) | 230 | 230 |
| Napájení motoru (V, DC) | 24 | 24 |
| Jmenovitý výkon (W) | 30 | 45 |
| Vstupní příkon (A) | 1,25 | 1,87 |
| Rychlost (ot/min) | 0,9 – 1,23 | 0,8 – 1,08 |
| Pracovní teplota (°C) | -20 - +55 | -20 - +55 |
| Pracovní cyklus (%) | 50 | 50 |
| Rozměry (mm) | 165×250×306 | 165×250×306 |
| Maximální rozměr křídla vrat (m/kg) | 2,8m / 300 kg | 4,2m / 500 kg |

OVLÁDÁNÍ TYPU „MASTER AND SLAVE“

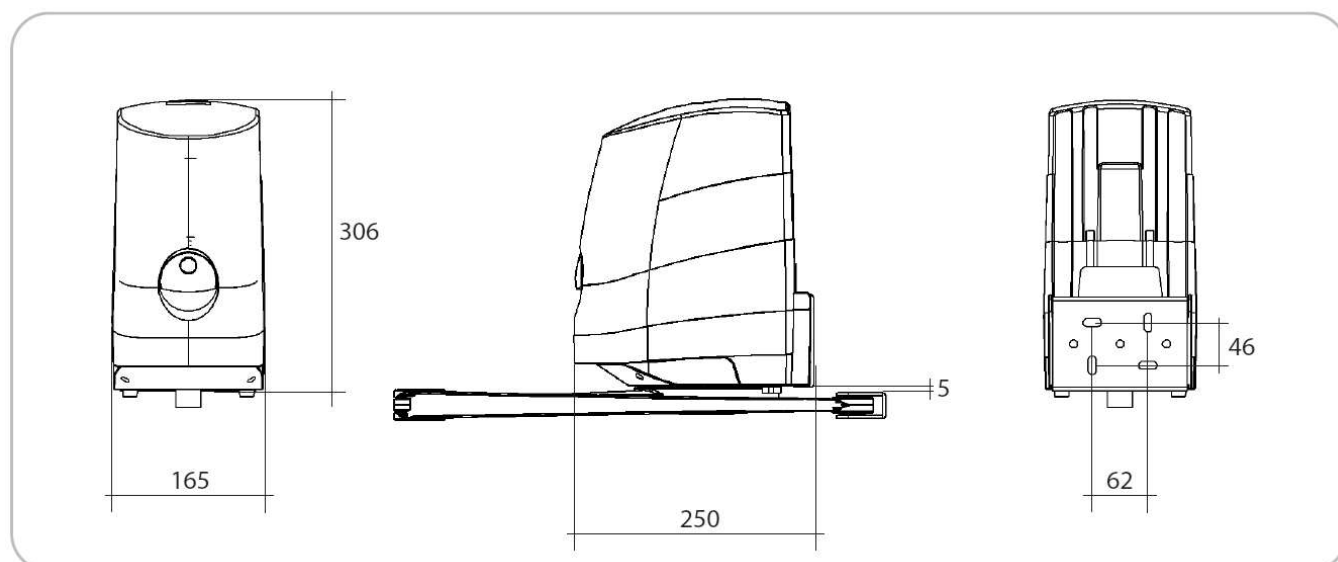


VZOROVÝ SYSTÉM

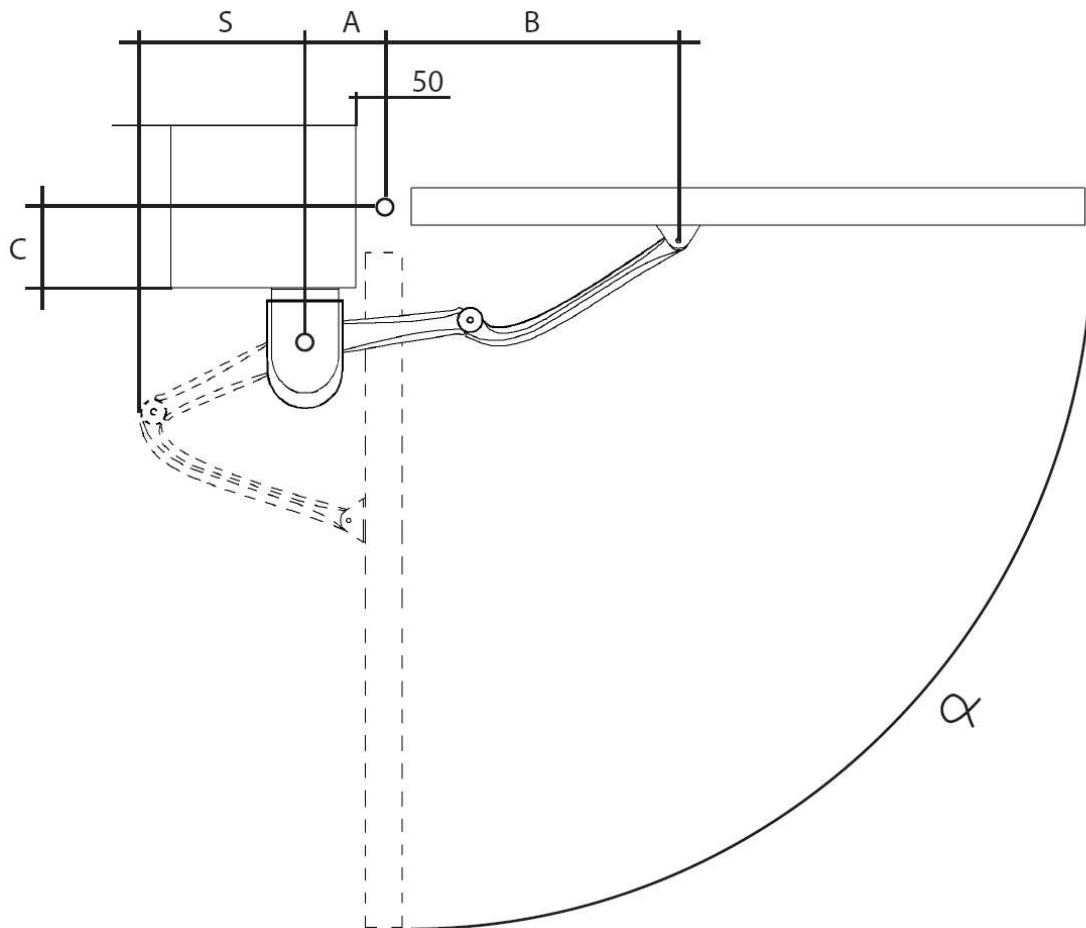


- 1 – Pohonná jednotka
- 2 – Majáček
- 3 – Fotobuňka
- 4 – Sloupek
- 5 – Klíčem ovládaný přepínač

VNĚJŠÍ ROZMĚRY



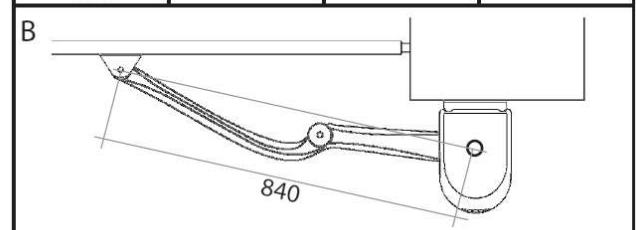
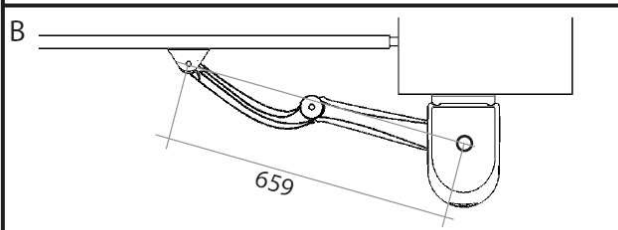
VNĚJŠÍ ROZMĚRY



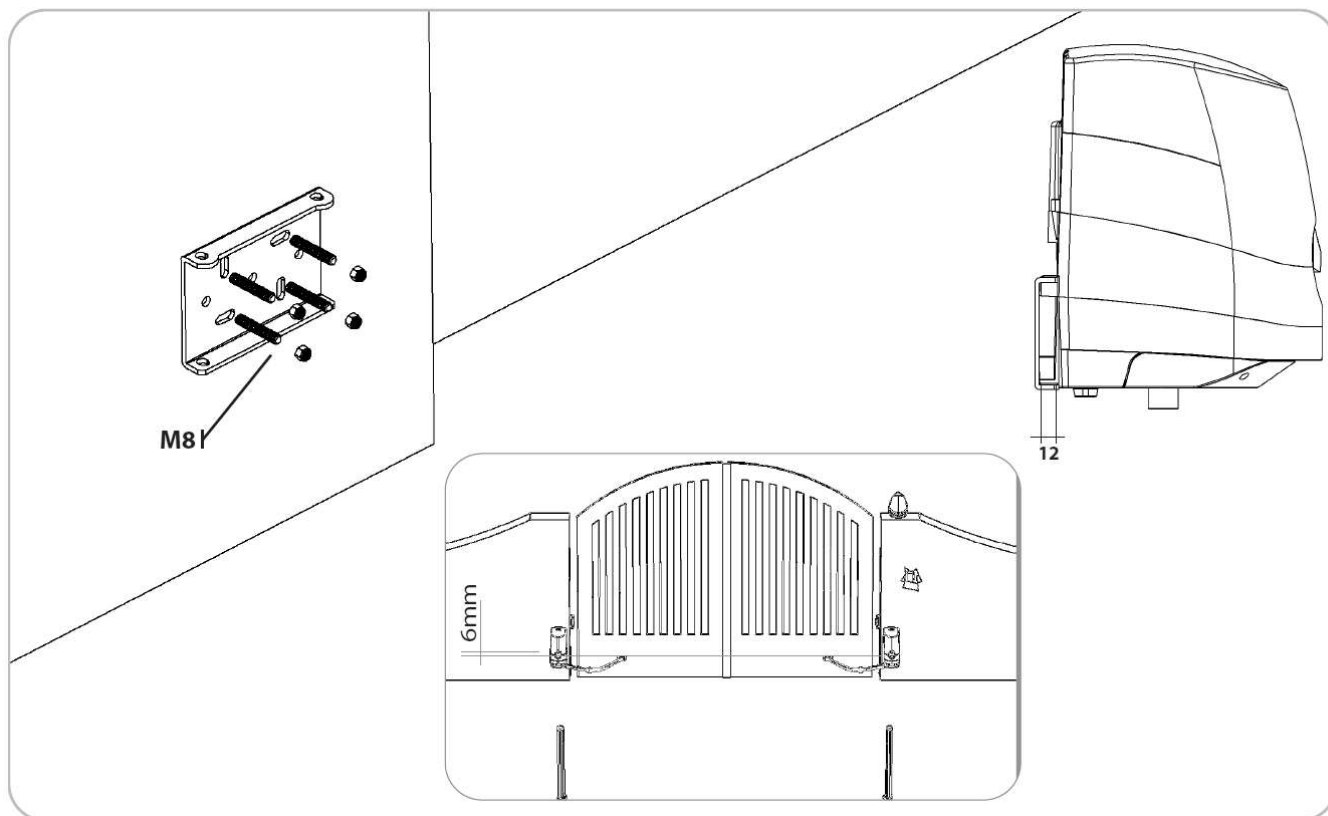
MEZE POUŽITÍ

| MO LINK 180 | | | |
|-------------|-----|-----|----------|
| A | C | S | α |
| 140 | 30 | 239 | 90 |
| 250 | 30 | 327 | 120 |
| 140 | 80 | 248 | 90 |
| 190 | 80 | 300 | 100 |
| 140 | 130 | 246 | 90 |
| 170 | 130 | 286 | 100 |
| 140 | 160 | 236 | 90 |
| 160 | 160 | 274 | 95 |
| 140 | 200 | 200 | 90 |
| 160 | 200 | 200 | 95 |

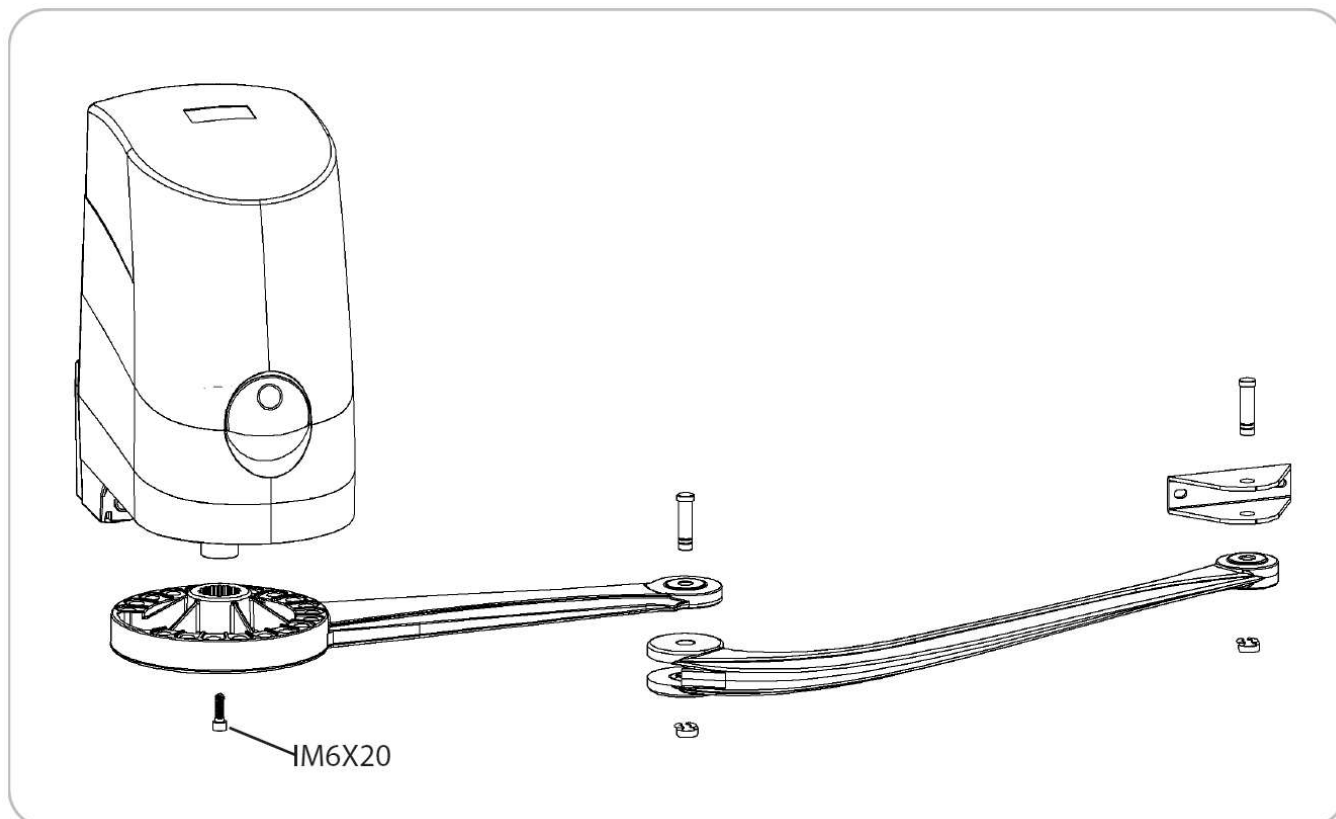
| MO LINK 420 | | | |
|-------------|-----|-----|----------|
| A | C | S | α |
| 140 | 30 | 314 | 98 |
| 250 | 30 | 398 | 120 |
| 140 | 80 | 340 | 90 |
| 185 | 80 | 387 | 105 |
| 140 | 130 | 355 | 90 |
| 170 | 130 | 387 | 100 |
| 140 | 160 | 364 | 90 |
| 160 | 160 | 388 | 96 |
| 140 | 200 | 375 | 90 |
| 150 | 200 | 392 | 95 |
| 140 | 240 | 383 | 90 |
| 150 | 240 | 394 | 95 |
| 140 | 280 | 389 | 90 |
| 170 | 280 | 393 | 94 |
| 140 | 320 | 390 | 90 |
| 170 | 320 | 385 | 90 |
| 140 | 350 | 377 | 90 |
| 180 | 350 | | 90 |



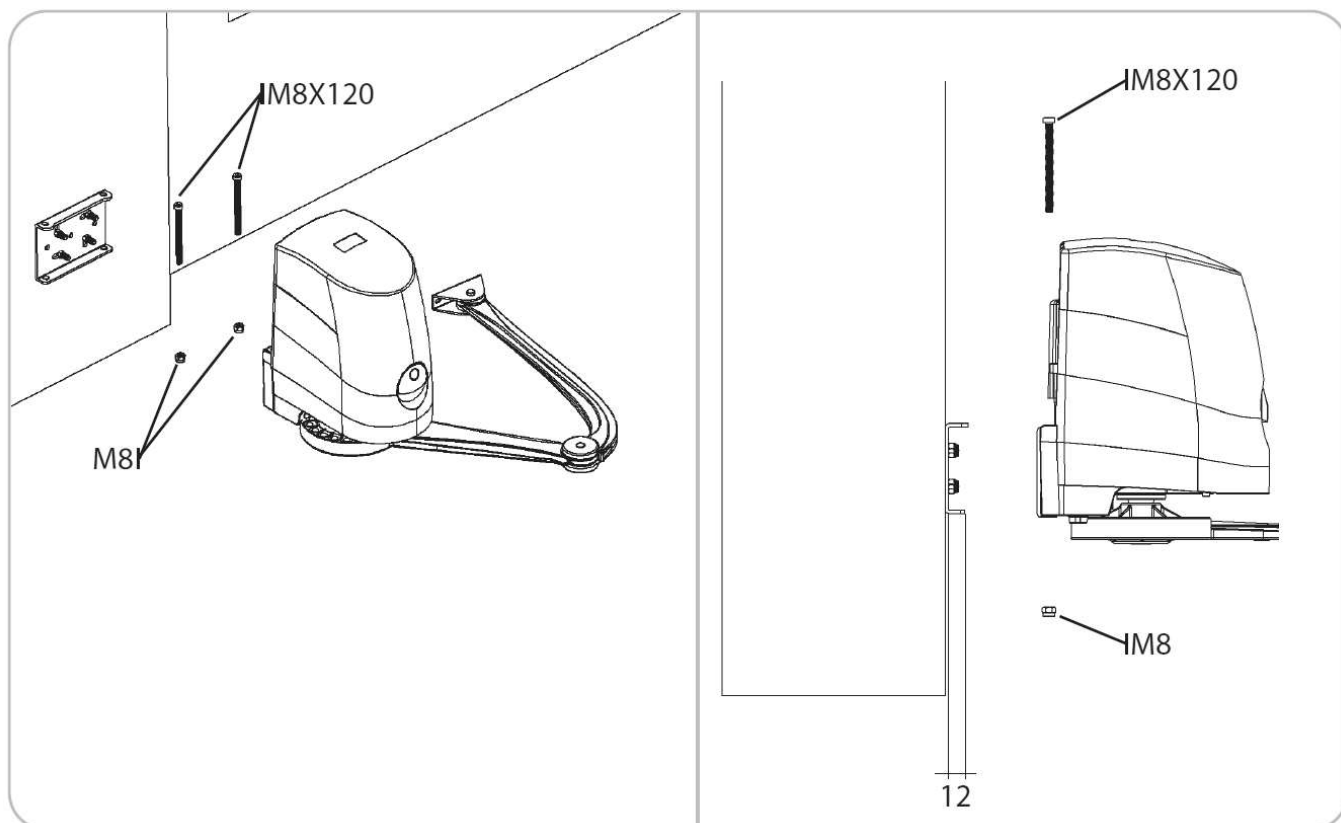
UPEVNĚNÍ DESTIČKY KE SLOUPU



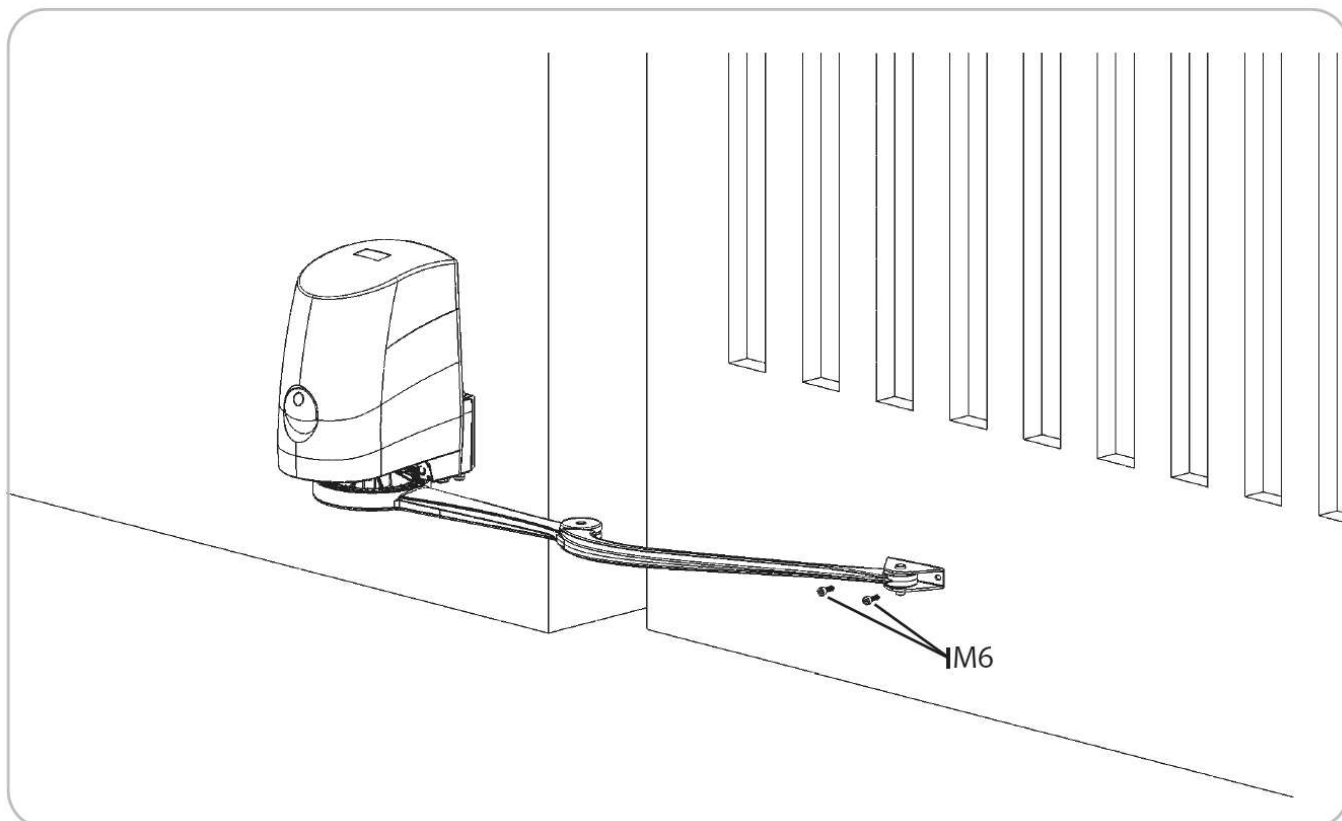
UPEVNĚNÍ RAMENA



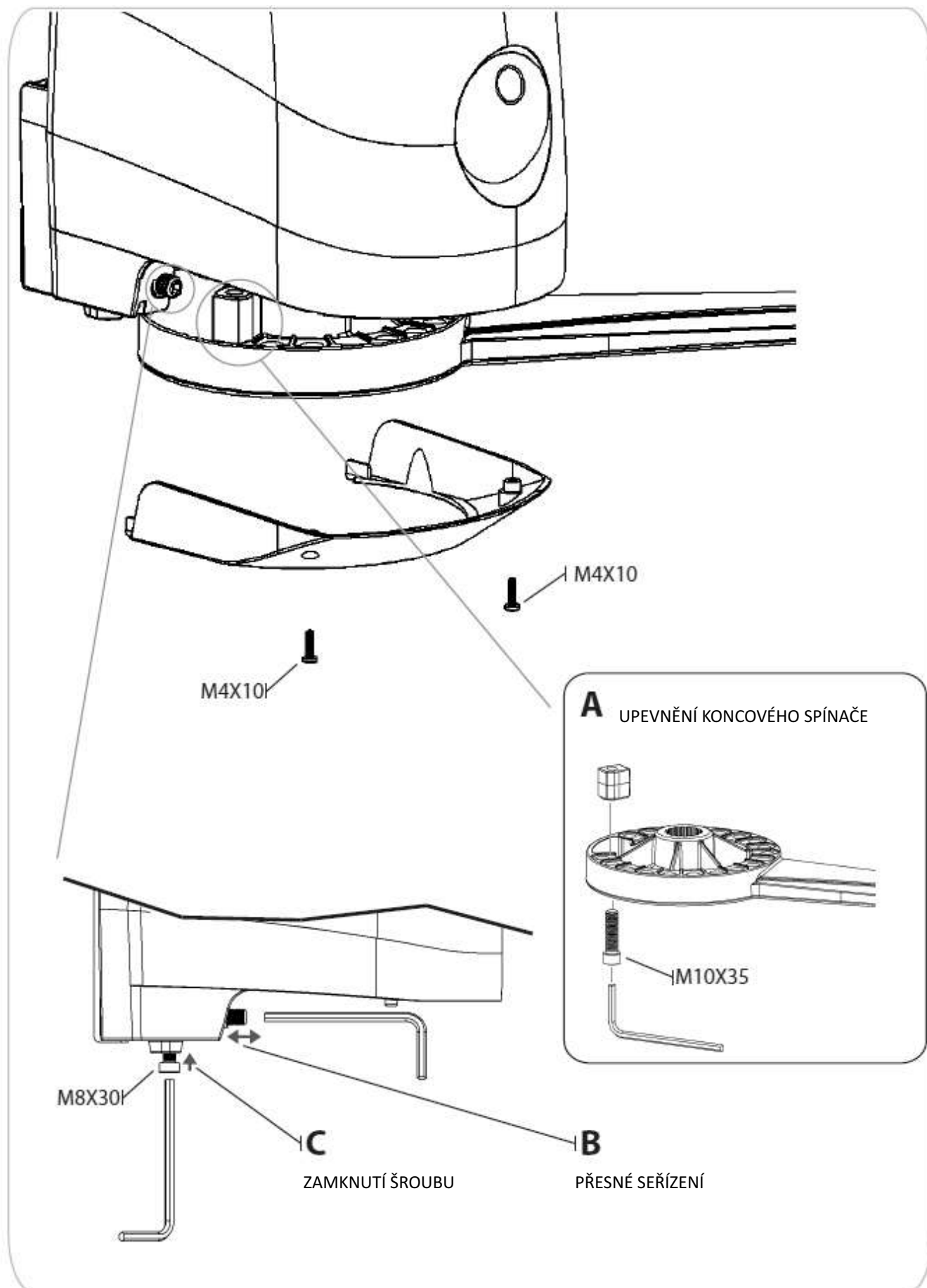
UPEVNĚNÍ MOTORKU KE SLOUPU



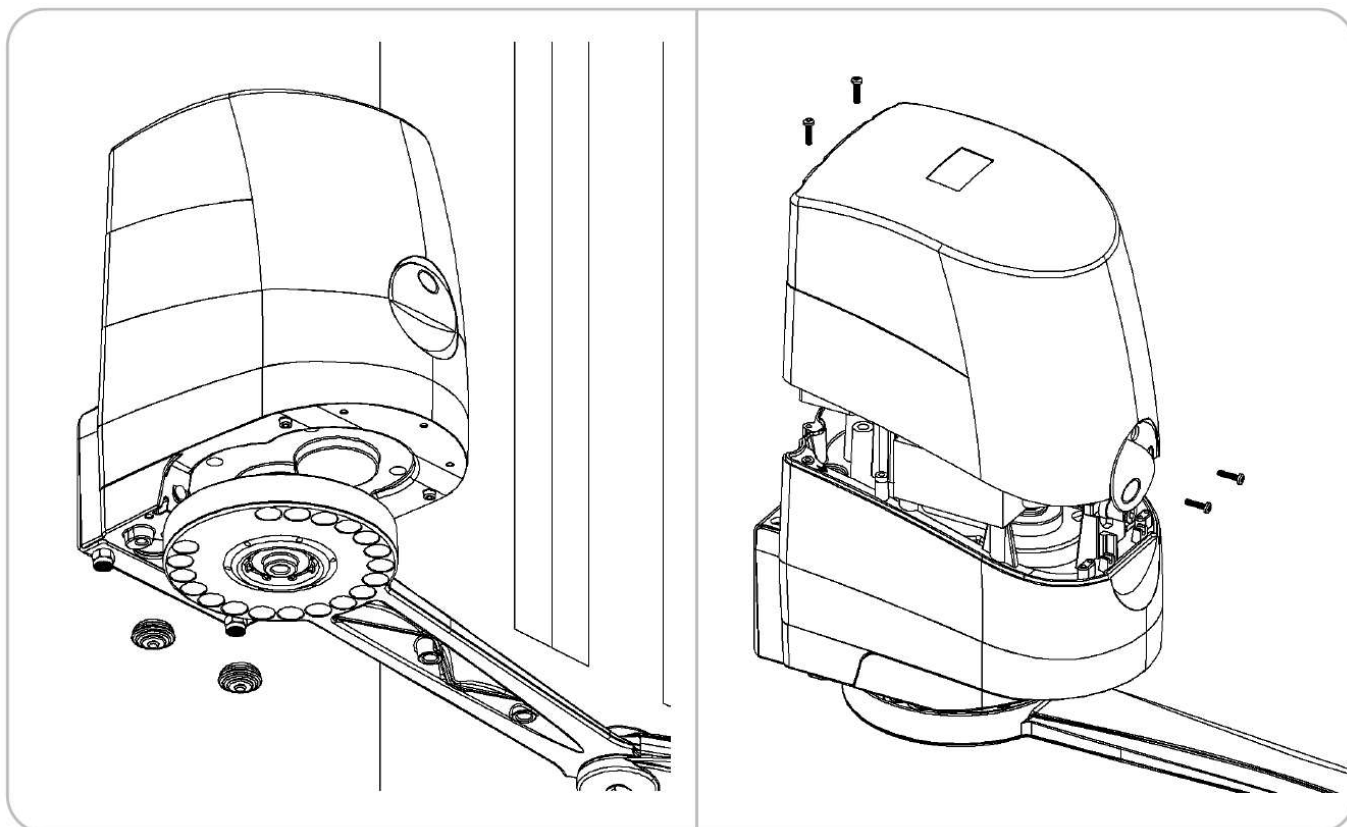
UPEVNĚNÍ KŘÍDLA VRAT



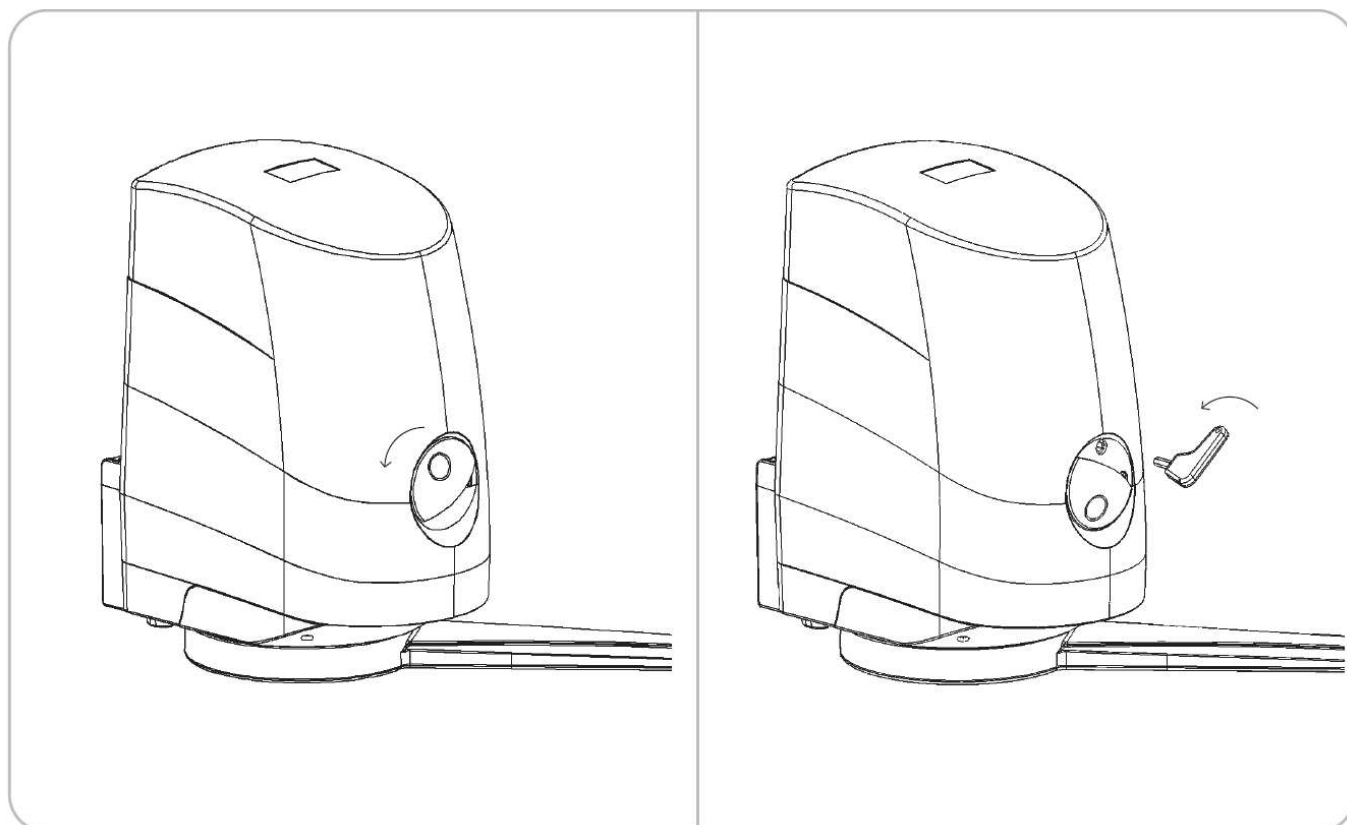
SEŘÍZENÍ ZASTAVENÍ



PRŮCHOD KABELŮ



MANUÁLNÍ OVLÁDÁNÍ



PROHLÁŠENÍ O SHODĚ

Níže podepsaný Mario Antonioli, generální ředitel výrobce, prohlašuje, že produkty:

- **Modus 280**

- **Modus 420**

jsou ve shodě s následujícími předpisy (EEC):

- **Nízkonapěťová směrnice**

73/23/EEC

93/68/EEC

- **Strojírenská směrnice**

98/37/EEC

98/79/EC

89/392/EEC

91/368/EEC

93/44/EEC

93/68/EEC

- **Elektromagnetická kompatibilita**

89/336/EEC

2004/108/EC

92/31/EEC

93/68/EEC

91/263/EEC

Výše uvedené produkty nelze použít, pokud stroj, ve kterém jsou zamontovány není v souladu se směrnicí 98/37/CE.

Sacile, 01/02/2006

Generální ředitel, Antonioli Mario





King Gates S.r.l.
Via A. Malignani, 42 - 33077 Sacile (PN) ITALY
Tel. +39 0434 737082 - Fax +39 0434 786031
e-mail: info@king-gates.com web: www.king-gates.com